

FORD TRANSIT 2019



3 AÑOS
GARANTÍA
200,000 kms.



DIESEL

NACIDOS

NACIDOS FUERTES

TRANSPORTA TODO LO QUE NECESITES

En la zona de carga de Transit Jumbo tienes a tu disposición hasta 15.1 m³ de espacio para tu negocio. Un piso de carga plano con una longitud de 4.2 m para transportar fácilmente todo lo que tu negocio requiera. El acceso es rápido y sencillo, gracias a la puerta lateral corrediza y sus puertas traseras de apertura completa.



Compartimento en el techo:

Almacenajes tipo avión para mayor confort y comodidad.



Ergonomía insuperable:

Su nuevo diseño mejora la productividad del chofer.

Seguridad para tu carga:

Lista para acoplarse a tus necesidades.



IDEAL PARA CONVERSIONES

Con la versatilidad para transformar su interior y exterior de acuerdo a las necesidades de tu negocio, Ford Transit 2019 va un paso adelante pensando en tus exigencias. Personaliza el vehículo a tu medida y deja que el éxito hable por ti.



Rines de acero de 16 pulgadas con llanta trasera doble.



Retrovisores de doble espejo con eliminación de punto ciego.

Exteriores de alta durabilidad.



CONSTRUIDA PARA TRANSPORTAR LAS CARGAS MÁS PESADAS



Todo lo que necesites lo encontrarás en Ford Transit. La versión Chasis Cabina ofrece dos opciones para tus necesidades: Chasis Mediano con 3,144 mm de largo y 1.7 toneladas de capacidad de carga y Chasis Largo con 3,594 mm de longitud y una capacidad de carga de 2.8 toneladas. Así, podrás adaptarla obteniendo siempre la máxima eficiencia, gracias a su motor de 4 cilindros diesel con transmisión manual de 6 velocidades.



Soluciones para tu negocio:
Versatilidad para cualquier aplicación.

Ideal para conversiones:
Pensada para el éxito de tu negocio,
Transit es sinónimo de funcionalidad.



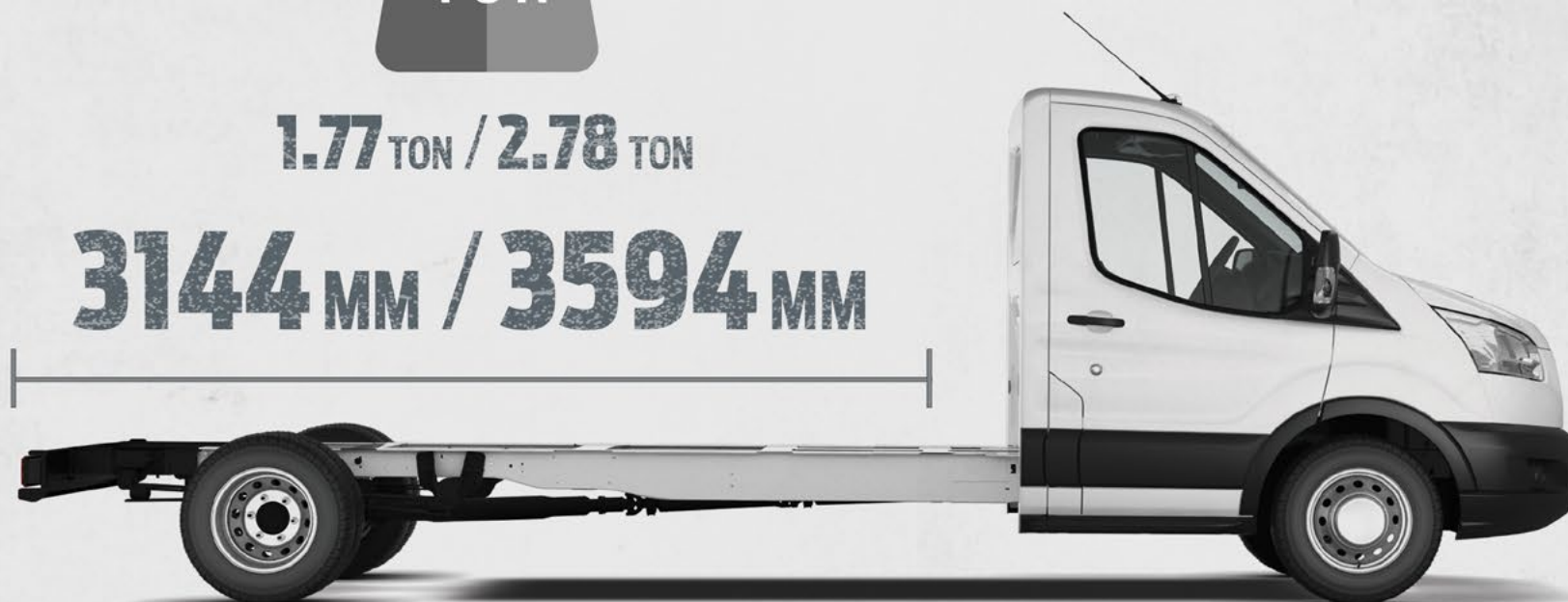
Desempeño óptimo:
Mejorada, ergonómica y productiva;
para que tu trabajo sea más sencillo.

Suspensión:
Eje trasero rígido sobre chasis
hidroformado de alta resistencia.



1.77 TON / 2.78 TON

3144 MM / 3594 MM



3504 MM / 3954 MM*

*Versión larga con doble rodada

FORD TRANSIT 2019: LIDERAZGO PARA TU NEGOCIO

Excelencia de desempeño, economía de combustible y valor por tu dinero; no sólo hará más rentable tu compañía, sino que también la convierte en la mejor de su segmento.



15 PASAJEROS

18 PASAJEROS



- 15 pasajeros con rodada sencilla
- 18 pasajeros con doble rodada

REFERENCIA	15	18
Longitud total	5,980	6,703
Altura total	2,556	2,787
Ancho de puertas traseras	1,565	1,565
Altura de puerta trasera	1,648	1,889
Altura interior de piso a techo	1,770	2,010



Más espacios de carga:

Transit Pasajeros cuenta con compartimentos superiores tipo avión, para que todos los viajes sean cómodos y seguros.



EL TRANSPORTE DE PASAJEROS, NUNCA SE HABÍA VISTO ASÍ

Su diseño interior es cómodo y cautivante, sin olvidar para lo que está hecha: convertirse en tu solución práctica y resistente para brindar la mejor impresión de tu negocio con tan sólo mirarla. En el interior cuenta con asientos ergonómicos para 15 o 18 pasajeros (1 conductor y 14 o 17 pasajeros) con cinturones de seguridad instalados desde planta.



**1. VOLANTE con
AJUSTE TELESCÓPICO**

**2. TRANSMISIÓN
MANUAL
DE 6 VELOCIDADES**

**3. AIRE
ACONDICIONADO
FRONTAL**

DISTRIBUCIÓN ELECTRÓNICA DE FRENADO

Optimiza la distancia de frenado distribuyendo la fuerza entre los frenos traseros, según se necesite, para dar seguridad al usuario cuando frena a fondo en una situación de emergencia.



ASISTENCIA ELECTRÓNICA DE FRENADO

Esta asistencia identifica cuando el pedal de freno se presiona de manera repentina por una situación de emergencia y brinda la máxima fuerza de frenado, aun cuando el pedal no haya sido presionado a fondo.



BOLSAS DE AIRE FRONTALES

Su función consiste en amortiguar el impacto de los ocupantes contra las partes sólidas del vehículo.

*Bolsa de aire para copiloto disponible únicamente en Transit Pasajeros.



CONTROL DE ACELERACIÓN INTELIGENTE

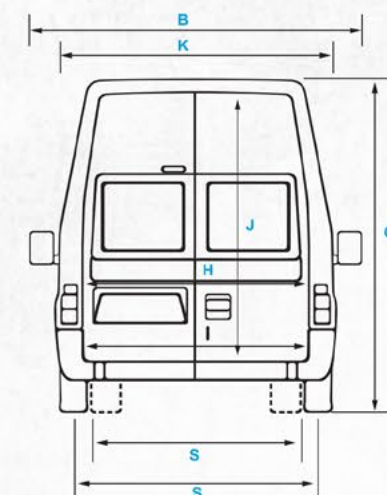
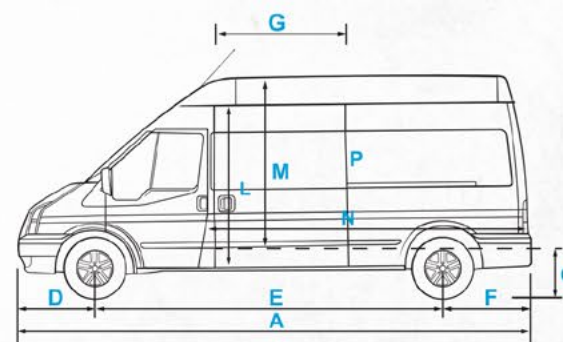
El control de aceleración inteligente, detecta cuando el camión está a plena carga, parcialmente cargado o vacío. Cuando se encuentra parcialmente cargado o vacío, limita la potencia del acelerador para reducir el consumo de combustible, desgaste del motor y las llantas.

DIMENSIONES



VAN EXTRA LARGA

REFERENCIA	MILÍMETROS
A Longitud	6,703
B Ancho total - sin/con espejos	2,025/2,485/(2,084)
C Altura total	2,787
D FOH	1,023
E WB	3,750
F ROH	1,930
G SLD Width	1,300
H Ancho de puertas traseras	1,565
I WBW	1,390/1,153
J Altura de puerta trasera	1,889
K Máximo ancho de carga	1,779
L SLD Altura interior	1,600
M Altura de carga de piso a techo	2,010
N No BH (floor) - Max longitud de carga (no B/H)	4,250
N W/BH (floor) - Max longitud de carga (sin suelo)	4,256
O Altura escalón con carga	715
P Volumen en m ³	15.1
S Distancia entre ejes	1,743 †

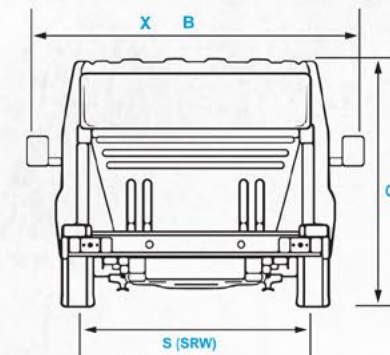
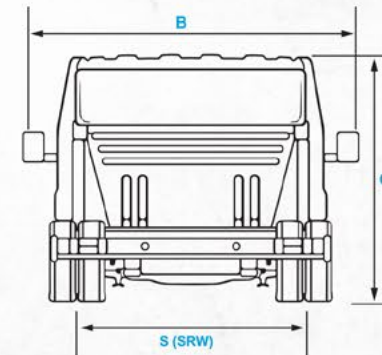
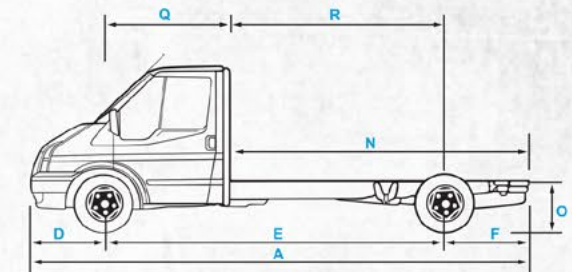
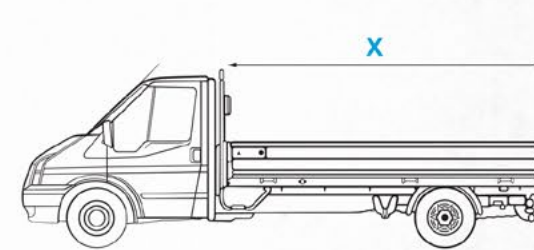


DIMENSIONES



CHASIS CABINA

REFERENCIA	MED (MM)	LARGA (MM)	
A	Largo total	5,572	6,022
B	Ancho total	2,025	2,025
C	Altura total	2,200 max	2,200 max
D	FOH	1,023	1,023
E	WB	3,504	3,954
F	ROH	1,223	1,223
N	Longitud del chasis	3,144	3,594
O	Altura de piso al chasis	762	716/748
Q	Longitud de cabina desde eje delantero a cabina	1,405	1,405
R	Longitud de chasis desde cabina hasta eje trasero	2,099	2,549
X	Longitud de cama	3,150	3,600
S	Distancia de vías	1,743	1,743



TRANSIT CHASIS CABINA

MEDIANO 350 m

Rodada trasera sencilla

Motor 2.2L Diesel Puma TDCi
Potencia: 125 hp @ 3,500 rpm
Torque: 258 lb.pie @ 1,500 rpm
Capacidad de carga: 1,770 kg
Longitud del chasis: 3.14 m
Aire acondicionado opcional

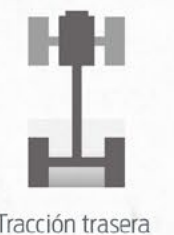


Tracción trasera

LARGO 470 l

Rodada trasera doble

Motor 2.2L Diesel Puma TDCi
Potencia: 125 hp @ 3,500 rpm
Torque: 285 lb.pie @ 1,600 rpm
Capacidad de carga: 2,780 kg
Longitud del chasis: 3.59 m
Aire acondicionado opcional



Tracción trasera



TRANSIT VAN

JUMBO

Van 470 extra larga 15m³

Motor 2.2L Diesel Puma TDCi
Potencia: 155 hp @ 3,500 rpm
Torque: 285 lb.pie @ 1,600 rpm
Capacidad de carga: 2,300 kg
Volumen de carga: 15.1m³



Volumen



Tracción trasera

TRANSIT PASAJEROS

15 PASAJEROS

Motor 2.2L Diesel Puma TDCi
Potencia: 155 hp @ 3,500 rpm
Torque: 285 lb.pie @ 1,500 rpm
Transmisión manual de 6 velocidades
Tracción trasera
A/C frontal y en zona de pasajeros
Bolsas de aire para conductor y pasajeros
Rodada trasera sencilla



15 pasajeros



Tracción trasera

18 PASAJEROS

Motor 2.2L Diesel Puma TDCi
Potencia: 155 hp @ 3,500 rpm
Torque: 285 lb.pie @ 1,500 rpm
Transmisión manual de 6 velocidades
Tracción trasera
A/C frontal y en zona de pasajeros
Bolsas de aire para conductor y pasajeros
Rodada trasera doble



18 pasajeros



Tracción trasera



COLOR EXTERIOR



Plata



Rojo



Blanco



Gris Roca

COLOR INTERIOR

	VAN JUMBO	CHASIS TECHO MEDIANO - LARGO MEDIANO		PASAJERO 15 PASAJEROS - 18 PASAJEROS	
TREN MOTRIZ					
Motor	Puma TDCi 2.2L I4				
Caballos de fuerza @ rpm (SAE net)	155 hp @ 3,500 rpm	125 hp @ 3,500 rpm	155 hp @ 3,500 rpm	155 hp @ 3,500 rpm	155 hp @ 3,500 rpm
Torque (lb.pie @ rpm)	285 lb.pie @ 1,500 rpm	258 lb.pie @ 1,500 rpm	285 lb.pie @ 1,500 rpm	285 lb.pie @ 1,500 rpm	285 lb.pie @ 1,500 rpm
Relación eje trasero	4.1	3.55	4.1	4.1	4.1
Transmisión	Manual 6 velocidades				
Tracción	Trasera				
Barra estabilizadora	Trasera				
CAPACIDADES					
Número de pasajeros (incluyendo conductor)	2	2	2	15	18
Capacidad de carga (kg)	2,300	1,770	2,780		
Volumen de carga (m ³)	15.1				
Tanque de combustible			100L		
Peso bruto vehicular (kg)	4,700	3,500	4,700	4,100	4,600
DIRECCIÓN					
Dirección hidráulica asistida	•				
LLANTAS					
Rodada trasera	Doble	Sencilla	Doble	Sencilla	Doble
Llantas (incluyendo llanta de refacción)	195 / 75 R16C BSW	235 / 65 R16C BSW	195 / 75 R16C BSW	235 / 65 R16C BSW	195 / 75 R16C BSW
Rines	Rin de acero de 16" x 6.5"				
Sensor de presión de llantas	•				
SUSPENSIÓN					
Delantera	Suspensión McPherson con barra estabilizadora y amortiguadores				
Trasera	Muelles laminados y amortiguadores presurizados				
EXTERIORES					
Defensa delantera y trasera de plástico color gris	•				
Parrilla de plástico en color negro	•				
Faros de halógeno con nivelación manual	•				
Luz de freno trasera central en la parte alta	•				
Espejos de brazo corto abatibles con espejo convexo	•				
Apertura de puertas traseras	180°			90°	
Puerta lateral deslizante del lado del pasajero	•			•	
Tapacubos		•	•		
Tapones de rines completos				•	
Limpiaparabrisas delanteros con lavado eléctrico	•				

	VAN JUMBO	CHASIS TECHO MEDIANO - LARGO MEDIANO	PASAJERO 15 PASAJEROS - 18 PASAJEROS
INTERIORES			
Aire acondicionado (delantero)	Opcional	Opcional	•
Aire acondicionado (delantero y trasero)			•
Antena, cableado y altavoz frontal		•	
Atenuador de luz de cortesía delantera		•	
Seguros de puerta eléctricos con control remoto y cierre centralizado		•	
Cubierta de piso parcial en vinilo color negro		•	
Alfombra integral en vinilo color negro		•	
Guantera con tapa		•	
Toldo parcial		•	
Toldo completo			•
Luz interior en el toldo con ahorrador de batería de 30 minutos			•
Guantera con iluminación			•
Asientos delanteros en tela (de conductor con ajuste manual de 6 posiciones)			•
Volante con ajuste telescópico y de altura			•
Cristales con tintado solar			•
Recubrimiento de paneles en el área de carga (media altura)		•	•
SEGURIDAD			
Bolsa de aire para conductor		•	
Bolsa de aire para pasajero		Opcional	•
Frenos de disco en las 4 ruedas con Sistema Anti-bloqueo y ESP, Sistema Adaptativo de Carga (LAC), Control de Tracción (TC), Sistema de Distribución de Frenado (EBD) y Sistema Electrónico de Asistencia de Frenado (EBA)		•	
Asistencia para Arranque en Pendientes		•	
Cinturones de seguridad de 3 puntos (delanteros con ajuste de altura)		•	
FUNCIONAL			
Aceleración inteligente para ahorro de combustible con/sin carga		•	
Radio AM/FM/Bluetooth® con 2 bocinas		•	
Limitador de velocidad en 121 km/hr		•	
Batería uso rudo		(1) 12 V / 78 AH	
Alternador		150 Amp	

FORD
TRANSIT 2019



Ford



GASOLINA



DISEÑADO PARA TU NEGOCIO, CONSTRUIDO PARA EL TRABAJO DURO

Espacio de carga líder en su clase: 10m³
y/o 1.9 toneladas que te dan la posibilidad
de cargar tu negocio con seguridad,
confianza y elegancia en diseño para un
máximo desempeño.





Con un motor V6 3.7L Ti-VCT, acoplado a una transmisión automática con SelectShift®, tendrás un alto rendimiento de gasolina de última generación. Más potente, limpio, refinado y con un costo de uso extremadamente conveniente.



COMPARTIMENTO EN EL TECHO:

Almacenajes tipo avión para mayor confort.

SEGURIDAD Y COMODIDAD EN TUS VIAJES

Cuando se trata de transportar pasajeros con rapidez, seguridad y comodidad, la opción es Transit Pasajeros, con amplio espacio interior pensado especialmente para tus clientes.



TRANSIT VAN MEDIA - GASOLINA

AMPLIO ESPACIO DE CARGA

- Acceso de baja altura a la zona de carga
- Adhesivos reflejantes de alta visibilidad en los bordes de las puertas traseras
- Puerta trasera corrediza
- Suspensión trasera rígida
- Suspensión delantera independiente McPherson®



IDEAL PARA CONVERSIÓN A AMBULANCIA

Pensada para una fácil conversión, Transit viene con el paquete de preparación para ambulancia con:

- Alternador de uso rudo de 220 amp
- Batería de 12 V / 72amp/hr
- Arnés eléctrico con derivaciones Plug&Play®
- Páneles listos para cableado e instalación de interiores
- Relación de eje delantero 4.1
- Tracción trasera



**1. TRANSMISIÓN
AUTOMÁTICA
CON SELECTSHIFT®**

**2. BOLSAS
DE AIRE**

Frontales, laterales y tipo cortina
para conductor y pasajero

**3. AIRE
ACONDICIONADO
FRONTAL**

MODO SELECTSHIFT®

El modo de manejo SelectShift® permite elegir entre un modo de accionamiento de cambio automático convencional (D) o un modo deportivo de cambio semiautomático (S). En el modo Sport puedes elegir entre el cambio automático Sport y el cambio manual.



CÁMARA DE REVERSA

Proyecta en la pantalla todo lo que se encuentra detrás del vehículo para que el conductor pueda estacionar o maniobrar con mayor seguridad.



SENSORES DE REVERSA

Por medio de sensores ultrasónicos se envían ondas sonoras y al rebotar distinguen si existe un obstáculo o no.



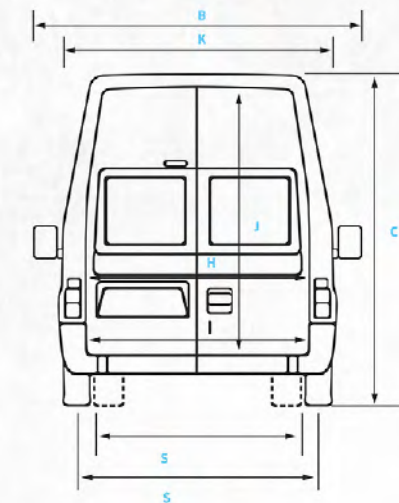
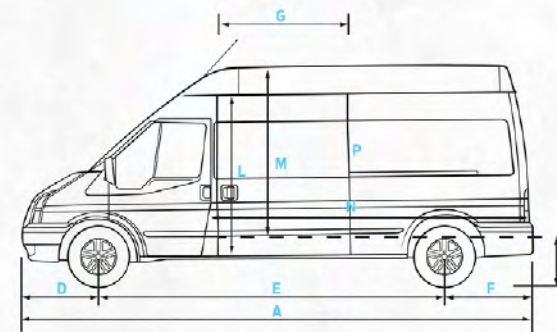
TOMA DE CORRIENTE DE 110V

Es un útil dispositivo que nos permite conectar equipos eléctricos y electrónicos hasta de 110 Volts de corriente alterna, tales como: computadoras portátiles, equipo de iluminación, teléfonos móviles entre otros.

TRANSIT VAN MEDIANA - GASOLINA



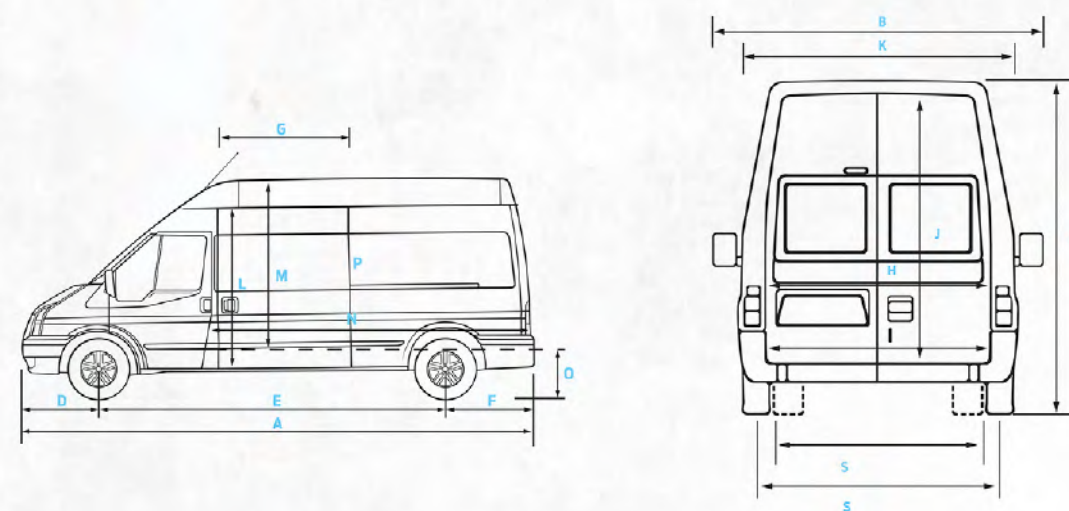
DESCRIPCIÓN	DIMENSIONES (MM)
A Longitud	5,530
B Ancho total (sin/con espejos)	2,066/2,492
C Altura total	2,542
D FOH	1,023
E WB	3,300
F ROH	1,207
G SLD	1,300
H Ancho de puertas traseras	1,565
I WBW	1,390
J Altura de puerta trasera	1,648
K Máximo ancho de carga	1,779
L SLD Altura interior	1,600
M Altura de carga de piso a techo	1,770
N Máxima longitud de carga (no BH)	3,077
Ñ Máxima longitud de carga (sin suelo)	3,083
O Altura escalón con carga	2,900
S Ancho de vías	1,743



TRANSIT 15 PASAJEROS - GASOLINA



DESCRIPCIÓN	DIMENSIONES (MM)
A Longitud	5,980
B Ancho total (sin/con espejos)	2,066/2,492
C Altura total	2,556
D FOH	1,023
E WB	3,750
F ROH	1,207
G SLD	1,300
H Ancho de puertas traseras	1,565
I WBW	1,390
J Altura de puerta trasera	1,648
K Máximo ancho de carga	1,779
L SLD Altura interior	1,600
M Altura de carga de piso a techo	1,770
N Máxima longitud de carga (no BH)	3,527
Ñ Máxima longitud de carga (sin suelo)	3,533
O Altura escalón con carga	3,350
S Ancho de vías	1,743





LA SUMA DE TODAS LAS VENTAJAS DE TRANSIT REDUCEN COSTOS

RESPALDO FORD

- Garantía de 3 años o 60,000 km
- Intervalos de servicio de cada 10,000 km
- Partes originales y servicios con precios competitivos en Distribuidores Autorizados

FORTALEZA

- 250,000 ciclos de apertura y cerrado de puertas cada 10 segundos

DURABILIDAD

- Pruebas de durabilidad que empujan al chasis y partes del tren motriz al límite
- Las pruebas simulan cargas del mundo real y pueden ofrecer una vida útil completa de 10 años en un vehículo en solo 30 días de pruebas

CLIMAS EXTREMOS

- Pruebas totalmente cargadas en condiciones extremas
- Desierto de Sonora, Arizona, Dubai, Sudáfrica e Italia a más de 40 °C
- Rendimiento probado en más de 2,000m en México, Austria y Sudáfrica
- Extensas pruebas en el hielo y la nieve de Canadá y Finlandia a temperaturas de -40 °C

MOTORES CONFIABLES

- Pruebas sin interrupción incluyeron 1,111 horas simulando una conducción urbana y 825 horas de alta velocidad

PRUEBAS DE PISTA

- 11 millones de kilómetros o 275 vueltas al mundo
- 500,000 km recorridos con clientes

TRANSIT VAN MEDIANA - GASOLINA



- Motor V6 3.7L Ti-VCT y transmisión automática con SelectShift®
- Potencia 275 hp @ 6,000 rpm
- Torque 260 lb/pie @ 1,500 rpm
- Capacidad de carga 1,900 kg
- Volumen de carga 10m³



Tracción trasera



Gasolina



Volumen

TRANSIT 15 PASAJEROS - GASOLINA



- Motor V6 3.7L Ti-VCT y transmisión automática con SelectShift®
- Potencia 275 hp @ 6,000 rpm
- Torque 260 lb/pie @ 1,500 rpm
- 15 asientos
- Aire acondicionado frontal y trasero
- 6 bolsas de aire para conductor y pasajero, torax y laterales



Tracción trasera



Gasolina



Pasajeros

COLOR EXTERIOR



Plata



Azul



Rojo



Blanco



Gris Roca

COLOR INTERIOR

VAN
TECHO MEDIANO - LARGO MEDIANO
PASAJERO
TECHO MEDIANO - LARGA 15 ASIENTOS
TREN MOTRIZ

Motor	3.7L Ti-VCT V6	
Caballos de fuerza @ rpm (SAE net)	275 hp @ 3,500 rpm	
Torque (lb/pie @ rpm)	260 lb/pie @ 1,500 rpm	
Relación eje trasero	4.1	
Transmisión	Automática de 6 velocidades con SelectShift®	
Tracción	Trasera	
PrePack para conversión a gas	Opcional	

CAPACIDADES

Número de pasajeros (incluyendo conductor)	2	15
Capacidad de carga (kgs)	1,900 kgs	N/A
Volumen de carga (m³)	10.1 m³	-
Tanque de combustible	100 lts	
Peso bruto vehicular (kgs)	4,083 kgs	4,150 kgs

DIRECCIÓN

Dirección hidráulica asistida

LLANTAS

Llantas (incluyendo llanta de refacción)	LT 235 /65 R16 BSW
Rines	Acero 16" llanta sencilla (incluyendo llanta de refacción)
Sensor de presión de llantas (TPMS)	

SUSPENSIÓN

Delantera	Independiente McPherson®, con barra estabilizadora y amortiguadores
Trasera	Eje rígido con muelles y amortiguadores de trabajo pesado

EXTERIORES

Defensa delantera y trasera en plástico color gris	•	•
Parrilla de plástico en color negro	•	•
Faros de halógeno con nivelación manual	•	•
Luz de freno trasera central en la parte alta	•	•
Espejos de brazo corto abatibles con espejo convexo	•	•
Apertura puertas traseras	180°	270°
Puerta lateral deslizante del lado del pasajero	•	•
Tapacubos	•	-
Tapones de rines completos	-	•
Limpiaparabrisas delanteros con lavado eléctrico	•	•

VAN
TECHO MEDIANO - LARGO MEDIANO

PASAJERO
TECHO MEDIANO - LARGA 15 ASIENTOS

INTERIORES

Aire acondicionado (delantero)	•	•
Aire acondicionado (trasero)	-	•
Asientos delanteros en tela (de conductor con ajuste manual de 6 posiciones)	•	•
Cinturones de seguridad al color de la vestidura (delanteros con ajuste de altura)	•	•
Cristales delanteros eléctricos (conductor con subida y bajada de un solo toque)	•	•
Tablero de instrumentos al color del interior con guantera y compartimentos de almacenaje	•	•
Computadora de viaje	-	•
Toldo parcial con interior en tela al color de la vestidura y luz interior con ahorrador de batería de 30 minutos	-	•
Vestiduras de puertas en plástico al color del interior con portamapas	•	•
Radio AM/FM con 4 bocinas, antena y entrada auxiliar	Sin CD	Con CD
Pantalla de 4" en tablero con entrada de audio	-	•
Toma auxiliar de corriente 12 V	-	•
Toma de corriente de 110 VCA	-	•
Atenuador de luz de cortesía delantera	•	•
Seguros de puerta eléctricos con control remoto y cierre centralizado	•	•
Cubierta de piso de vinil en cabina	•	•
Consola portaobjetos montado en techo	-	•
Cinturones de 3 puntos para todos los pasajeros	•	•
Viseras (conductor y pasajero)	•	•
Volante negro con ajuste telescópico y de altura	•	•
Defroster ventana trasera	-	•

SEGURIDAD

Bolsa de aire para piloto y pasajero (2a. generación)	•	•
Bolsa de aire lateral y de cortina	-	•
Frenos de disco en las 4 ruedas con Sistema Anti Bloqueo y ESP, Sistema Adaptativo de Carga (LAC), Control de Tracción (TC), Sistema de Distribución de Frenado (EBD) y Sistema Electrónico de Asistencia de Frenado (EBA)		•
Cinturones de seguridad de 3 puntos (delanteros con ajuste de altura)		•
Sensor de reversa	-	•

FUNCIONAL

Cámara de reversa con asistencia de remolque		•
Batería uso rudo		12 V / 70 AH
Alternador de uso rudo		250 amp

EN FORD CREAMOS TECNOLOGÍA ENFOCADA EN TI. INNOVACIONES
QUE TE FACILITEN LA VIDA Y TE ACOMPAÑEN EN TU DÍA A DÍA,
PARA QUE TÚ PUEDES VIVIR LA MEJOR EXPERIENCIA DE MANEJO.
ESO ES SINCRONÍA EN MOVIMIENTO.

Ford Motor Company se reserva el derecho de modificar en sus productos: especificaciones técnicas, opciones de equipamiento, combinaciones de accesorios y colores, en cualquier momento, sin incurrir en responsabilidad alguna. El presente catálogo no incluye información relativa a cambios de producto, incorporación de opciones, requerimientos de ordenamiento o limitaciones de disponibilidad que hayan sucedido posteriormente a la publicación del mismo. Consulte a su Distribuidor Ford más cercano para obtener información actualizada. Las imágenes son meramente ilustrativas.

