

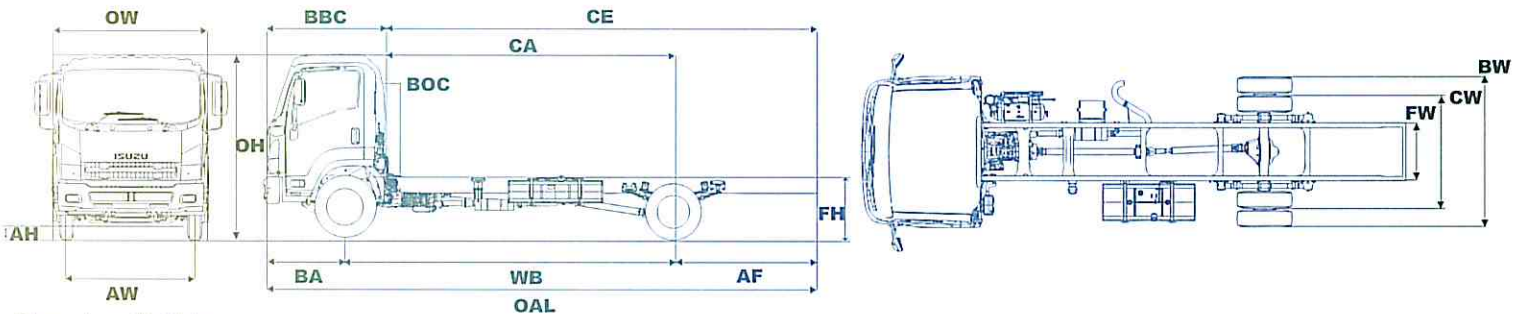
MODELO		FORWARD 800	
Tipo		K	M
RODADO TRASERO			
Peso Bruto Vehicular* (kg) / (lb)		DOBLE 10,400 / 22,928	
Capacidad del Eje (kg) / (lb)	Delantero	3,600 / 7,937	
	Trasero	7,700 / 16,976	
Peso de Chasis-Cabina** (kg) / (lb)		3,235 / 7,132	3,270 / 7,209
Distancia entre Ejes (mm) / (pulg)		4,060 / 160	4,660 / 183.5
Largo Aplicación Máximo Recomendado (mm) / (pulg) (pies)		Varía según aplicación. Favor de consultar a su asesor de ventas.	
MOTOR			
Modelo		4HK1-TC	
Emisión		EURO IV + DOC (Diesel Oxydation Catalyst)	
Tipo		Motor OHC (árbol de levas a la cabeza) de 4 tiempos, 16 válvulas, enfriado por agua, inyección directa, sistema de combustible common-rail controlado electrónicamente, turbocargador tipo VNT, válvula EGR enfriada por agua.	
Número de Cilindros		4	
Diámetro por carrera (mm)		115X125	
Cilindrada (cc)		5,193	
Potencia de salida máx. (ISO bruto) hp@rpm / (JIS-NET) kW@rpm		190 @ 2,600 / 136 @ 2,600	
Torque máx. (ISO bruto) lb-pie@rpm / (JIS-NET) N-m@rpm		387 @ 1,500 / 500 @ 1,500	
CHASIS			
Embrague	Tipo	Placa simple seca, control hidráulico	
	Tamaño(mm)	350	
Transmisión manual	Tipo	MZZ6W	
	Relación de Engranajes	1a: 6.369	
		2a: 3.767	
		3a: 2.385	
		4a: 1.442	
		5a: 1.000	
6a: 0.720			
Rev: 6.369			
Engranaje Final	Diámetro (mm)	366	
	Relación de engranaje	5.125	
Freno	Servicio	AOH (Air Over Hydraulic)	
	Estacionamiento	Mecánico atrás de la transmisión	
Dirección	Tipo	Hidráulica	
	Relación de engranajes de esferas recirculantes	16.1 - 18.8	
Eje	Delantero	Tipo Elliot Invertido Viga-I	
	Trasero	Banjo, completamente flotante	
Suspensión		Muelles de láminas de acero de aleación semielípticos, amortiguador telescópico de doble acción hidráulica.	
Bastidor		Sección de canal del tipo escalera	
Llantas/Traseras	Delantera	225/70R19.5	
	Trasera	225/70R19.5	
Alternador		24V-60A	
Motor de arranque		24V / 4.5kW	
Capacidad del tanque de combustible (litros)		200	
CABINA			
Tipo		Cabina inclinable (De accionamiento mecánico con seguro)	
Número de asientos		3 Pasajeros (con respaldo central abatible para mesa de trabajo)	
Parabrisas		Laminado curvado	

* El peso de la llanta de la refacción y soporte no está incluido en el peso especificado del catálogo.

** La capacidad de carga sugerida se obtiene restando el peso del chasis y cabina del PBV, la carga útil se determinará restando el peso de la aplicación de la capacidad de carga.

(1) **NOTA IMPORTANTE: EL SISTEMA ELÉCTRICO DE LOS MODELOS FORWARD ES DE 24 VOLTS**

LA GARANTÍA DE LOS VEHÍCULOS ISUZU NO CUBRE CUALQUIER MAL FUNCIONAMIENTO DERIVADO DEL USO DEL VEHÍCULO FUERA DE LO ESTIPULADO EN ESTA FICHA TÉCNICA.



Dimensiones Variables

Modelo	Tipo	WB		CA*		CE*		OAL		FH		OH		AH		AF	
		mm	pulg	mm	pulg	mm	pulg	mm	pulg	mm	pulg	mm	pulg	mm	pulg	mm	pulg
FWD 800	K	4,060	160	3,504	138	5,249	207	6,975	275	935	37	2,530	100	219	8.6	1,745	68.7
FWD 800	M	4,660	183	4,104	162	6,149	242	7,875	310	935	37	2,530	100	219	8.6	2,045	80.5

Dimensiones Constantes

Modelo	Tipo	AW		BA		BBC		BW		CW		FW		OW		BOC	
		mm	pulg	mm	pulg	mm	pulg	mm	pulg	mm	pulg	mm	pulg	mm	pulg	mm	pulg
FWD 800	K	1,790	70	1,170	46	1,726	68	2,173	86	1,660	65	840	33	2,200	87	100	4
FWD 800	M																

*CA & CE efectivos son CA ó CE menos BOC

Isuzu Motors de México se reserva el derecho de cambiar las especificaciones y equipo sin previo aviso. Los detalles de especificaciones y equipos están sometidos a cambios de acuerdo a las condiciones locales y los requerimientos de los gobiernos. Obtenga más información en su concesionario sobre los detalles completos de los cambios que fuesen necesarios.
Nota: Todas las fotografías mostradas en esta ficha son de uso ilustrativo únicamente. Los colores reales de la carrocería pueden ser ligeramente diferentes de los que aparecen en las fotografías de esta ficha.